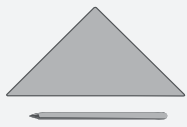


# Flaschenträger Mundl



Schraubzwinde

**WERKZEUGVORSCHLAG:**



Bleistift & Lineal



Laubsäge



Schraubendreher



Holzleim /  
Alleskleber



Schleifpapier



Vorstecher



Bohrer  
Ø 4 / 6 / 20 mm

NAME:

KLASSE:

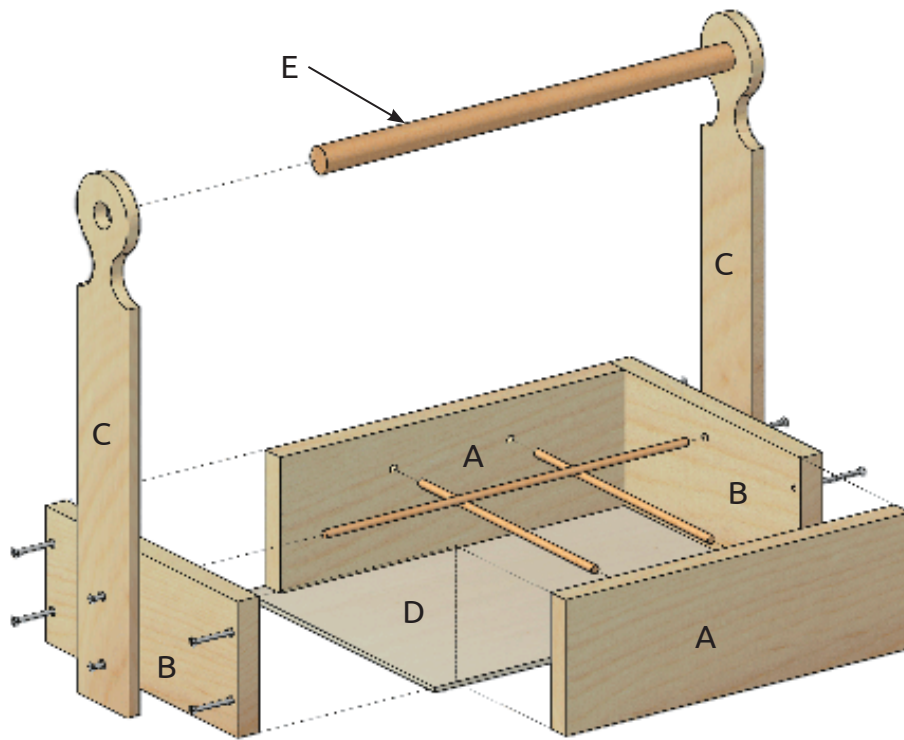
**STÜCKLISTE:**

**ABMESSUNGEN:**

**TEILE:**

STÜCKLISTE:	OK✓	ABMESSUNGEN:	TEILE:
1 Sperrholz	<input type="checkbox"/>	326 / 226 / 4 mm	D
2 Kiefern Bretter	<input type="checkbox"/>	296 / 100 / 15 mm	A
2 Kiefern Bretter	<input type="checkbox"/>	226 / 100 / 15 mm	B
2 Kiefernleisten	<input type="checkbox"/>	390 / 60 / 10 mm	C
1 Rundstab	<input type="checkbox"/>	360 / Ø 20 mm	
1 Rundstab	<input type="checkbox"/>	310 / Ø 6 mm	
2 Rundstäbe	<input type="checkbox"/>	210 / Ø 6 mm	
4 Schrauben	<input type="checkbox"/>	3,5 x 20 mm	
8 Schrauben	<input type="checkbox"/>	3,5 x 35 mm	

**1 Übersicht:**



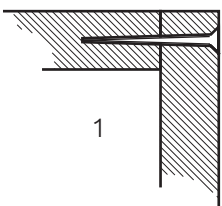
Verschaffe dir einen ersten Überblick.



**2 Allgemeines:**

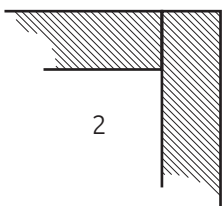
Du kannst deinen Flaschenträger Mundel mit verschiedenen Verbindungsmöglichkeiten machen.

Verbindungsmöglichkeiten:



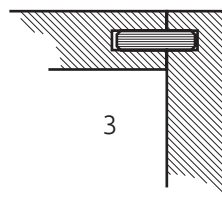
1

Mit Schrauben  
oder Nägel



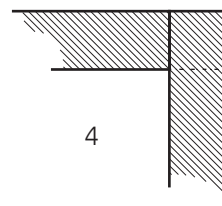
2

stumpf  
zusammenleimen



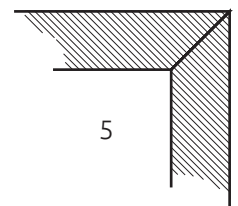
3

Mit Dübel oder  
Lamello



4

Zinkenverbindung



5

auf Gehung

**Die nachstehende Anleitung beschreibt die Variante 1 (mit Schraube und geleimt).**

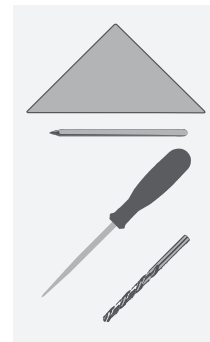
Für die Variante 4 (Zinkenverbindung) und Variante 5 (auf Gehung) braucht man längere Seitenbretter. Hierzu die unter der Art. Nr. 200.999 erhältlichen Holzbretter (326 / 100 / 15 mm) verwenden. Mit den beiden überbleibenden Brettern (296 / 100 / 15 mm) sollte man ein Probestück mit Zinkenverbindung fertigen. **Übungsstück.**



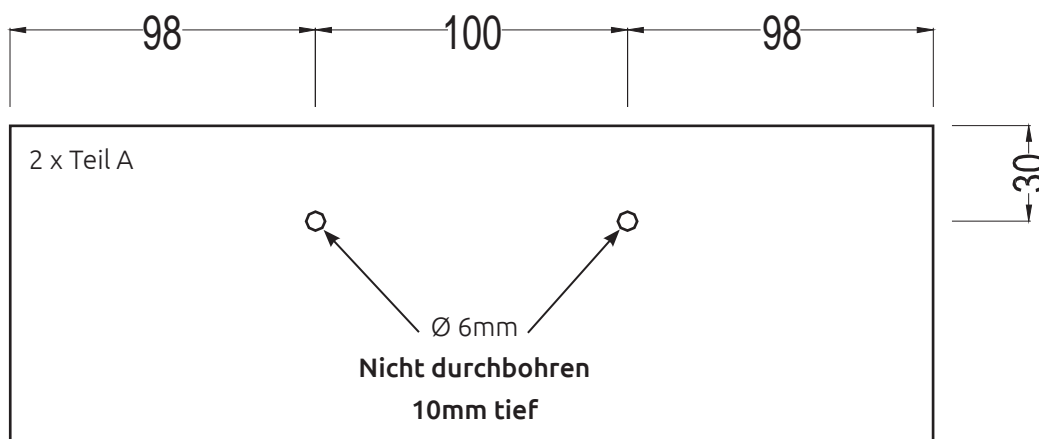
### 3 Teile (A) und (B):

Der Rahmen wird aus 2 Teilen (A) (296 / 100 / 15 mm) und 2 Teilen (B) (226 / 100 / 15 mm) gefertigt.

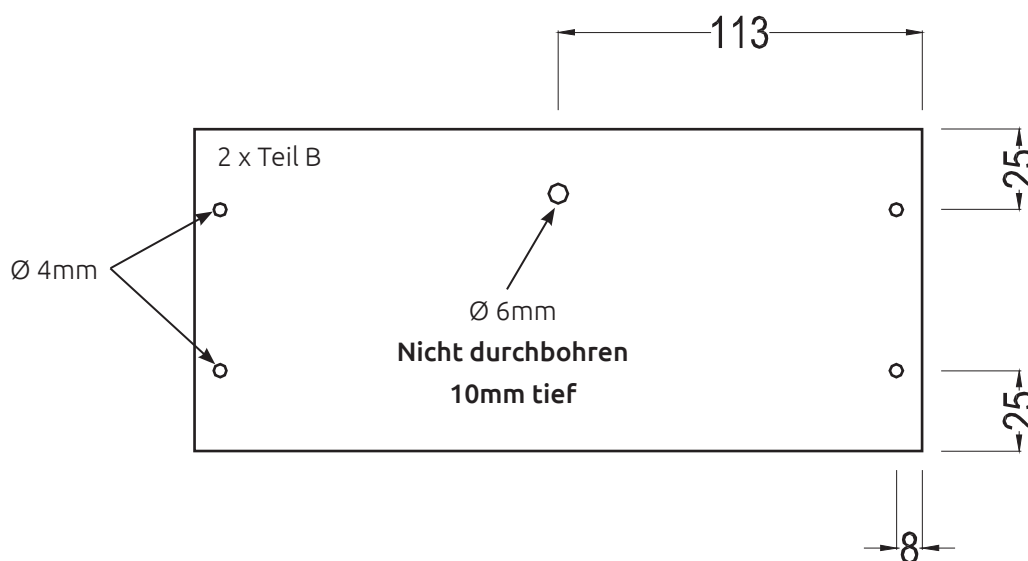
- Die Bohrungen nach unten stehender Zeichnung aufzeichnen.
- Die Löcher  $\varnothing$  6 mm 10 mm tief bohren; **nicht durchbohren!**
- Die Löcher  $\varnothing$  4 mm durchbohren und auf der Außenseite der Teile (B) leicht ausreiben.



Die 2 Teile (A) haben jeweils 2 Löcher mit  $\varnothing$  6 mm.



Die 2 Teile (B) haben jeweils 4 Löcher mit  $\varnothing$  4 mm, und 1 Loch mit  $\varnothing$  6 mm.

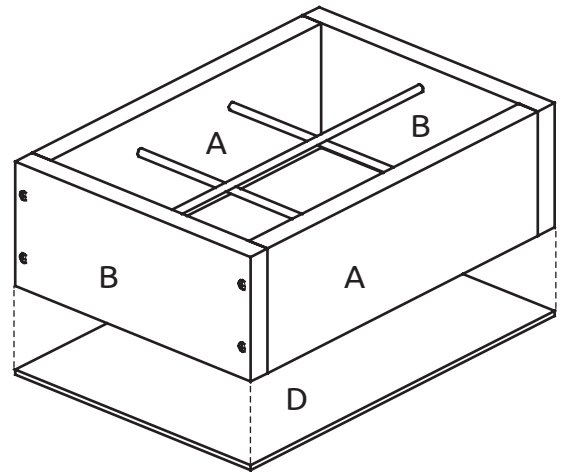
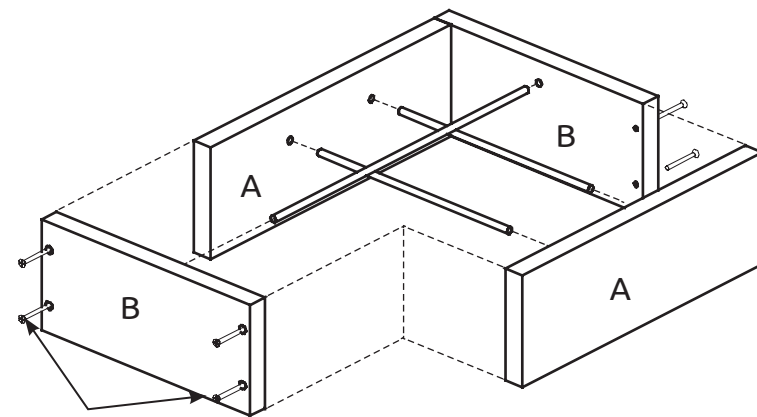


#### 4 Zusammenbau vom Rahmen:



- Die Rundstäbe  $\varnothing 6$  mm nach Abbildung einstecken
- An den Eckverbindungen Leim auftragen
- Den Rahmen mit 8 Schrauben 3,5 x 35 mm zusammenschrauben.

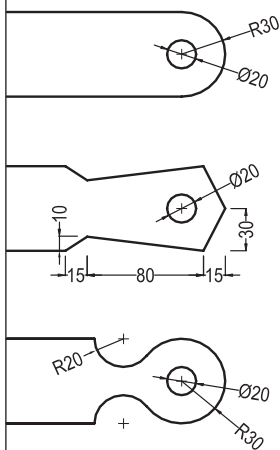
Anschließend die Bodenplatte (D) (326 / 226 / 4 mm) auf den Rahmen leimen dazu Schraub- bzw. Klemmzwingen verwenden. Die Bodenplatte kann auch geleimt und mit kleinen Nägeln (1,0 x 10 mm) genagelt werden.



$\varnothing 3,5 \times 35$  mm

OK ✓

#### 5 Teile (C):



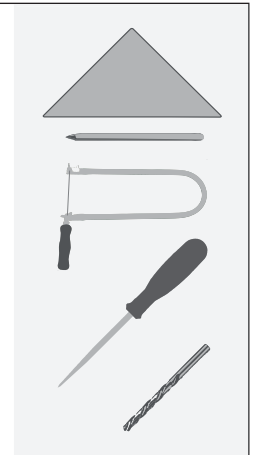
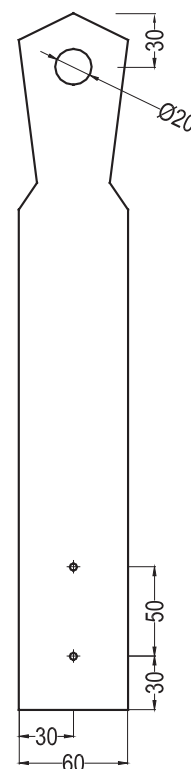
Die Gestaltung der Form des Tragegriffs steht frei. 3 Möglichkeiten sind hier angeführt. Wichtig ist, dass das Loch einen  $\varnothing$  von 20 mm hat. Der Abstand zur Oberkante ist 30 mm.

- Auf die 2 Leisten (C) (390 / 60 / 10 mm) die Formen aufzeichnen und ausschneiden.
- Die Löcher  $\varnothing 4$  mm zur Befestigung am Rahmen aufzeichnen und durchbohren.

##### Die Bohrung $\varnothing 20$ mm für den Rundstab:

**Möglichkeit 1:** Den Mittelpunkt der Bohrung auf die Leisten (C) zeichnen. Mit einem Holzbohrer  $\varnothing 20$  mm die Löcher bohren.

**Möglichkeit 2:** Mit dem Zirkel einen Kreis  $\varnothing 20$  mm auf die Leisten (C) zeichnen. Mit einem Bohrer  $\varnothing 4$  mm ein Loch bohren und mit der Laubsäge den Kreis  $\varnothing 20$  mm aussägen.

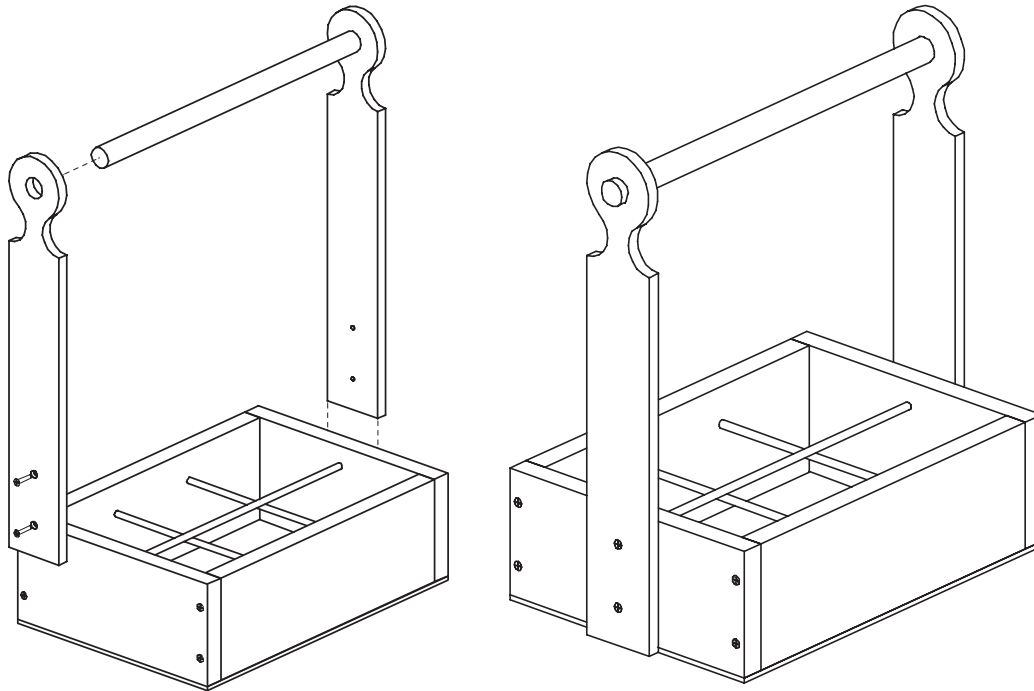


OK ✓

## 6 Zusammenbau:

Den Tragegriff **mittig** an den Rahmen leimen und mit jeweils 2 Schrauben 3,5 x 20 mm am Rahmen festschrauben.

Anschließend mit Schleifpappeir alle Kanten bearbeiten.



OK✓

## 7 Oberfläche:

**Beizen:** Dieses Werkstück ist komplett aus Massivholz gefertigt. Daher ist es ideal zum Beizen geeignet. Unterschiedliche Holz- oder Farbtöne geben dem Flaschenträger ein tolles Aussehen.

### Oberflächenschutz:

- Lackieren (Beizen, ist nur in Kombination mit einer Decklackierung sinnvoll)



VIEL SPAB UND GUTES GELINGEN!!!